


 Nr.înreg. 11792/05.07.2024

Către Operatorii Economici Interesați Invitație de Participare

Compania Locală de Termoficare COLTERM SA - în insolvență, in insolvency, en procedură colectivă, cu sediul în Timișoara, str.Episcop Joseph Lonovici nr.4, cod poștal 300092, telefon +40-256-434-614, fax +40-256-431.616, email office@colterm.ro, CUI RO 16063013, certificat de înregistrare la Camera de Comerț și Industrie – Oficiul Național al Registrului Comerțului J35/185/2004, IBAN RO77 RNCB 0249 0098 6563 0001, BCR Sucursala Timișoara, reprezentată prin Alexandru-Cristian Amza, Administrator Special, în insolvență conform Încheierii Civile nr.1038 pronunțată de Tribunalul Timiș – Secția a II-a Civilă în dosarul nr.4657/30/2021, cu avizul administratorului judiciar, consorțiu format din ALFA & QUANTUM CONSULTING S.P.R.L., MAESTRO S.P.R.L. și INSOLVEIN S.P.R.L., prin liderul de consorțiu, practicianul în insolvență ALFA & QUANTUM CONSULTING S.P.R.L. reprezentat prin asociat coordonator, Marius Cârceie, vă invită să depuneți oferta dvs pentru achiziția directă a următoarelor produse:

Nr. crt.	Denumirea produsului	Cod CPV	UM	Cant.	Valoare estimată
1.	Rotor (varianta cu 5 paleți): poz.30 (Cod desen D3147A04)*	42124200-6	buc.	1	15.900,00
2.	Bucșă distanță poz.32 (Cod desen CAM117C21)*		buc.	1	2.000,00
3.	Oring "O": poz.31 (Cod desen D064S10)*		buc.	1	160,00
4.	Oring "O": poz.12 (Cod desen C109S10)*		buc.	2	320,00
5.	Garnitură blindaj față: poz.21 (Cod desen D312SR08)*		buc.	1	1.550,00
6.	Garnitură blindaj spate: poz.20 (Cod desen D122S44)*		buc.	1	950,00
7.	Inel de fund presetupă: poz.18 (Cod desen C118-9P03)*		buc.	1	1.750,00

* pentru mentenanța pompei Warman tip 4/3 CC – AH de la Stația de preparare Șlam Dens din CET Sud Timișoara.

Achiziția directă se realizează în conformitate cu art.12, alin.(4), din Legea nr.99/2016, actualizată.

Oferta va fi redactată în limba română și va cuprinde datele de identificare ale firmei, propunerea tehnică și propunerea financiară.

Vă solicităm ca oferta dvs. să conțină:

- Datele de identificare ale firmei:** adresa, telefon/fax, CUI, numărul de înregistrare la Oficiul Registrului Comerțului, codul IBAN și persoana de contact.
- Propunerea tehnică** va conține cel puțin următoarele:
 - o descriere a produselor oferite având în vedere specificațiile tehnice menționate în prezenta invitație;
 - producătorul produselor;
 - condiții/locul de livrare: franco-depozit, incinta CET Sud, Timișoara, Calea Șagului nr.201;
 - termenul de garanție pentru produsele oferite: minim 3 luni (părți de uzură) de la data recepției la achizitor;
 - termenul de livrare al produselor: maxim 60 de zile de la primirea comenzii;
 - recepția: se va efectua la depozitul achizitorului din incinta CET Sud, Timișoara, Calea Șagului nr.201, în termen de 5 zile de la data sosirii. Documentele obligatorii care trebuie să însoțească produsele, pe baza cărora se efectuează recepția, sunt: aviz de însoțire/expediție întocmit de către furnizor; declarație de conformitate / certificat de calitate; certificat de garanție; instrucțiuni de utilizare, redactate în limba română;
 - alte documente menționate în oferta tehnică și care sunt prevăzute de standardele de produs și normele interne ale producătorului, redactate în limba română;
 - persoana de contact cu care entitatea contractantă poate lua legătura pentru clarificări ulterioare (nume, prenume, telefon).

3. **Prin propunerea financiară** ofertantul va evidenția distinct următoarele:
Prețul unitar și valoarea totală, în lei fără TVA, franco – depozit achizitor (depozitul din incinta CET Sud, Timișoara, Calea Șagului nr.201).
Perioada de valabilitate a ofertei: minim 60 de zile de la termenul limită de depunere a ofertei.

4. **Modalitatea de plată:**

- Prestatorul se obligă să emită factura prin RO eFactura.
- Plata se va efectua prin OP, în termen de 30 de zile de la emiterea facturii de către furnizor, cu condiția ca produsele să nu fie respinse în urma recepției.

Valoarea estimată a achiziției este de 22.630,00 lei fără TVA.

5. **Criteriu de atribuire: prețul cel mai scăzut al ofertei**

Criteriul se aplică ofertelor declarate corespunzătoare. Oferta este declarată corespunzătoare dacă respectă cerințele minime prevăzute în caietul de sarcini, prezenta invitație și dacă propunerea financiară se încadrează în valoarea estimată a achiziției. Oferta câștigătoare va fi oferta cu cel mai mic preț.

Oferta corespunzătoare și câștigătoare se postează în Catalogul Electronic de produse/servicii/lucrări din SICAP și se va transmite în original, în cel mult 2 zile de la comunicarea rezultatului achiziției.

6. **Oferta se va transmite prin e-mail la adresa camelia.jicu@colterm.ro, până la data de 09.07.2024, ora 13⁰⁰.**

Alte informații și/sau clarificări pot fi obținute la Compania Locală de Termoficare COLTERM SA, Serviciul Comercial, Biroul Achiziții Vânzări, persoană de contact Camelia Jicu-Cioran, telefon +40-256-308.335, în intervalul orar 8⁰⁰-16⁰⁰.

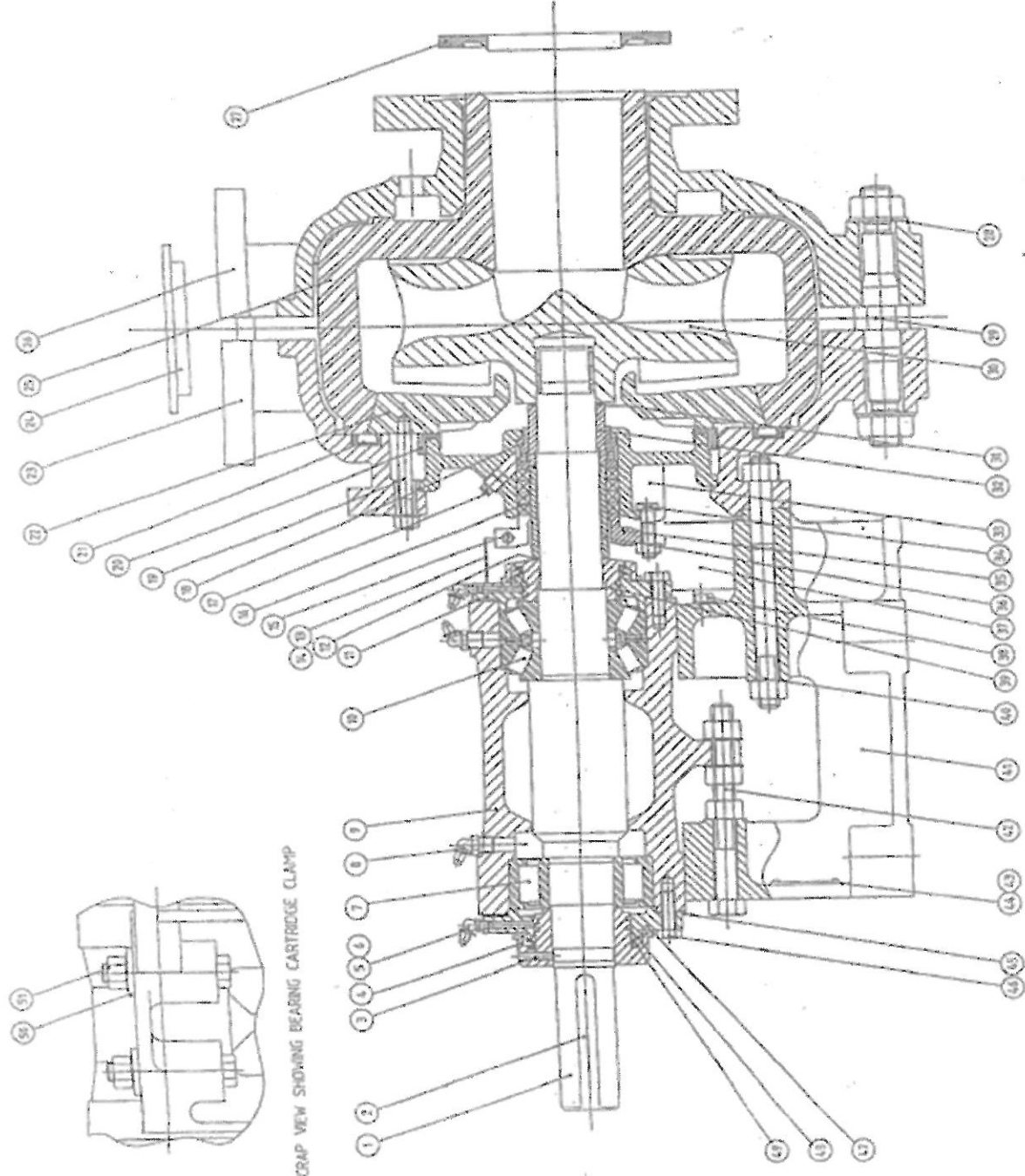
Director General
Petre-Florinel Nenu



Șef Birou Achiziții Vânzări
Camelia Jicu-Cioran

A handwritten signature in blue ink, appearing to be 'dj'.

ITEM	DESCRIPTION	PART No
1	SHAFT	COMPONENT
2	SHAFT KEY	KEY
3	LAYERSOCKET BEARING	BEARING
4	LAYER	BEARING
5	GRATE NIPPLE	BEARING
6	GRATE NIPPLE CAP	BEARING
7	SHIM DIS BEARING	BEARING
8	GRATE NIPPLE	BEARING
9	BEARING HOUSING	BEARING
10	BEARING	BEARING
11	BEARING	BEARING
12	BEARING	BEARING
13	BEARING	BEARING
14	BEARING	BEARING
15	BEARING	BEARING
16	BEARING	BEARING
17	BEARING	BEARING
18	BEARING	BEARING
19	BEARING	BEARING
20	BEARING	BEARING
21	BEARING	BEARING
22	BEARING	BEARING
23	BEARING	BEARING
24	BEARING	BEARING
25	BEARING	BEARING
26	BEARING	BEARING
27	BEARING	BEARING
28	BEARING	BEARING
29	BEARING	BEARING
30	BEARING	BEARING
31	BEARING	BEARING
32	BEARING	BEARING
33	BEARING	BEARING
34	BEARING	BEARING
35	BEARING	BEARING
36	BEARING	BEARING
37	BEARING	BEARING
38	BEARING	BEARING
39	BEARING	BEARING
40	BEARING	BEARING
41	BEARING	BEARING
42	BEARING	BEARING
43	BEARING	BEARING
44	BEARING	BEARING
45	BEARING	BEARING
46	BEARING	BEARING
47	BEARING	BEARING
48	BEARING	BEARING
49	BEARING	BEARING
50	BEARING	BEARING
51	BEARING	BEARING



SCRAP VIEW SHOWING BEARING CARTRIDGE CLAMP

CERTIFIED DRAWING

67720/001

COMPONENTS DIAGRAM OF 493 CC-AH METAL LINED FULL FLOW GLAND.	
WARMAN INTERNATIONAL LTD.	
OFFICE OF DESIGN TECHNOLOGY	
REV	0
AH43CC-CCF-B3	

REV	DATE	BY	CHKD
1			
2			
3			
4			
5			

6. THE COMPANY ACCEPTS NO LIABILITY FOR THE CONSEQUENCES OF THE USE OF THIS DRAWING FOR ANY PURPOSE OTHER THAN THAT FOR WHICH IT WAS PREPARED. THE USER SHALL BE RESPONSIBLE FOR THE PROPER INTERPRETATION AND USE OF THIS DRAWING. THE COMPANY SHALL NOT BE RESPONSIBLE FOR ANY DAMAGE OR LOSS OF PROFITS OR BUSINESS OF ANY KIND, INCLUDING REASONABLE ATTORNEY'S FEES, ARISING OUT OF OR IN CONNECTION WITH THE USE OF THIS DRAWING. THE COMPANY SHALL NOT BE RESPONSIBLE FOR ANY INDEMNIFICATION OF ANY KIND, INCLUDING REASONABLE ATTORNEY'S FEES, ARISING OUT OF OR IN CONNECTION WITH THE USE OF THIS DRAWING. THE COMPANY SHALL NOT BE RESPONSIBLE FOR ANY INDEMNIFICATION OF ANY KIND, INCLUDING REASONABLE ATTORNEY'S FEES, ARISING OUT OF OR IN CONNECTION WITH THE USE OF THIS DRAWING.